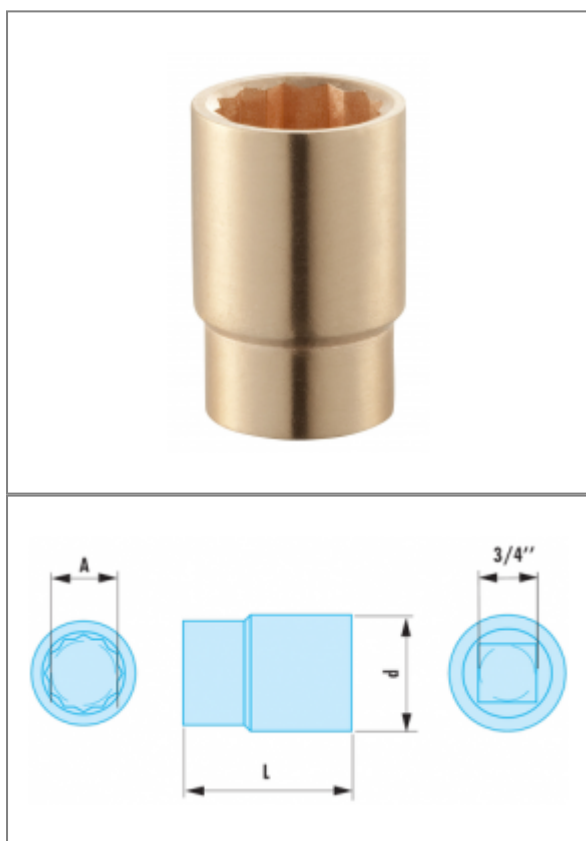



K.SR - NASADKI 3/4" 12-KĄTNE CALOWE ADF



Opis :

- Specjalny stop miedzi i berylu, nieiskrzący i antymagnetyczny.

Referencje :

	d maks. [mm]	L [mm]	[g]
K.3/4SR	38	50	240
K.13/16SR	38	55	262
K.7/8SR	38	55	267
K.15/16SR	40	55	305
K.1PSR	40	55	310
K.1P1/16SR	40	55	315
K.1P1/8SR	43	55	245
K.1P3/16SR	44	60	400
K.1P1/4SR	46	60	437
K.1P5/16SR	48	60	472
K.1P3/8SR	50	60	515
K.1P7/16SR	52	60	525
K.1P1/2SR	54	60	580
K.1P5/8SR	58	65	702
K.1P3/4SR	62	65	761
K.1P13/16SR	63	65	830
K.1P7/8SR	66	65	850

	d maks. [mm]	L [mm]	[g]
K.2PSR	69	70	930