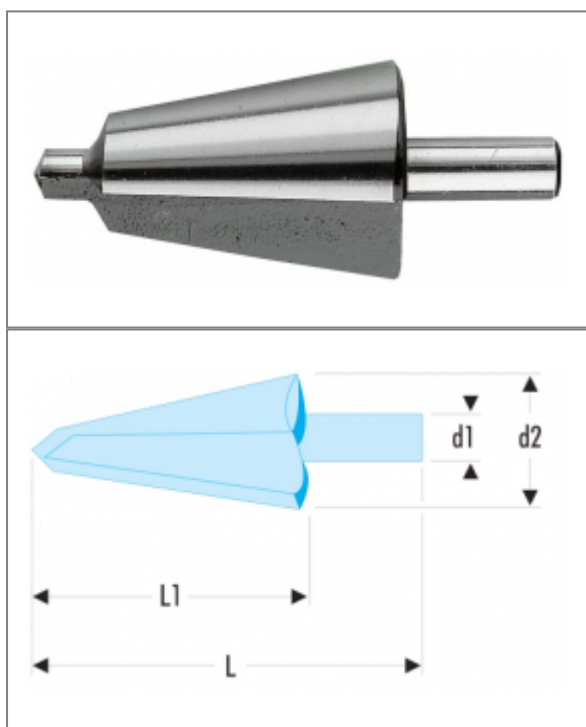


229A - WIERTŁA STOŻKOWE



Opis :

- Do wiercenia, gratowania, rozwiercania w materiałach o niewielkiej grubości: blacha, metale nieżelazne.
- Ze stali HSS.
- Maksymalna zalecana grubość: 4mm.
- Nie wymaga nawiercania otworu wstępnego.

Referencje :

	d1 [mm]	d2 [mm]	L [mm]	L1 [mm]	[g]
229A.1	6	3 - 14	59	37	25
229A.2	8	5 - 20	71	41	45
229A.3	9	16,0 - 30,5	76	48	130