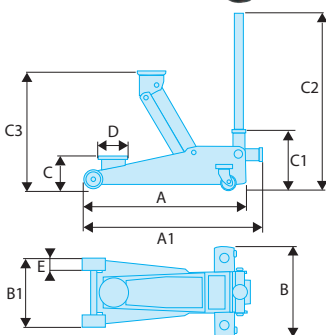


Uniwersalny podnośnik na kółkach „VL - VUL” 3 t

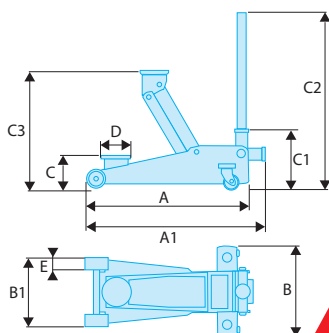


- Nośność: 3 t.
 - Maks. wys. podnoszenia: 465 mm.
 - Wys. minimalna pod podwoziem: 133 mm.
 - Podwójny tłok do szybkiego podnoszenia.
 - Płoza gumowa do mocowania pod podwoziem.
 - Dźwignia pokryta pianką ochronną.
 - Ciche kółka poliuretanowe.
 - Zawór przeciążeniowy.
 - Wymiary (dł. x szer. x wys.): 690 x 337 x 163 mm.
 - Norma EN1494-ASME-PASE.
- Masa: 30,5 kg.

	A	A1	B	B1	C	C1	C2	C3	D	E	F	Masa	ΔΔ
	[mm]	[mm]	[mm]	[mm]	[mm]	[mm]	[mm]	[mm]	[mm]	[mm]	[mm]	[t]	[kg]
DL.32A	615	680	344	255	133	220	1305	465	108	48	80	3	32,5



Podnośnik na kółkach kompaktowy, ekstra płaski 2 t



- Idealny do sklepów motoryzacyjnych, jak i do samochodów o małym prześwicie albo z ochroną podwozia.
 - Nośność: 2 t.
 - Maks. wys. podnoszenia: 505 mm.
 - Wys. minimalna pod podwoziem: 75 mm.
 - Pedał szybkiego zbliżania, podwójny tłok.
 - Sterowanie prędkością opuszczania.
 - W zestawie z płożą do mocowania ze stali/gumy.
 - Ciche kółka poliuretanowe.
 - Norma EN1494-ASME-PASE.
 - Wymiary (dł. x szer.): 675 x 350 mm.
- Masa: 32,5 kg.

	A	A1	B	B1	C	C1	C2	C3	D	E	F	Masa	ΔΔ
	[mm]	[mm]	[mm]	[mm]	[mm]	[mm]	[mm]	[mm]	[mm]	[mm]	[mm]	[t]	[kg]
DL.2LP	675	762	350	262	75	215	1305	505	108	53	60	2	32,5

