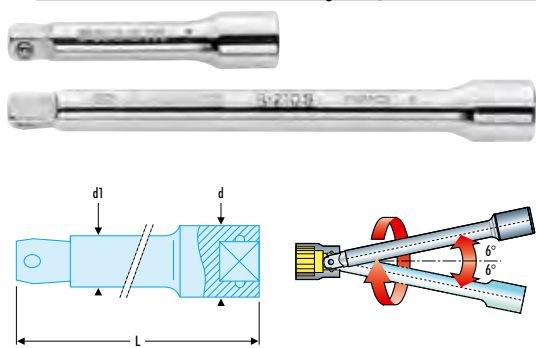


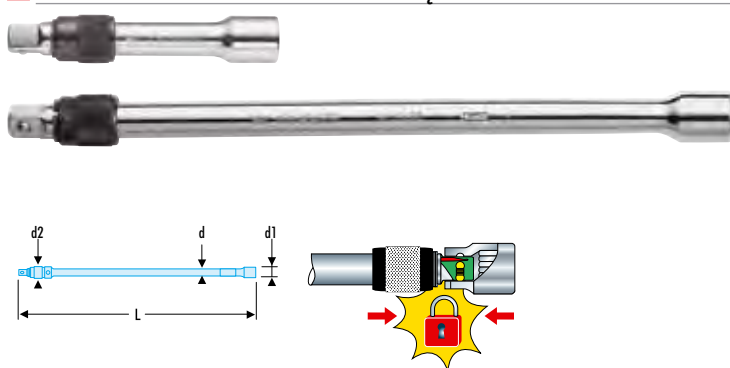
▣ R.S - Przedłużacz 1/4" kątowny



- Kształt zabieraka kwadratowego umożliwia pracę z mimośrodem lub odchyleniem o maks. 6°.
- Zastępuje korzystnie przegub, ponieważ jest bardziej kompaktowy i szybszy.
- Wykończenie: chromowane błyszczące.

☞	d [mm]	d1 [mm]	L [mm]	ΔΔ [g]
R.209S	12	8,2	55	30
R.210S	12	8,2	100	45

▣ R.RC - Przedłużacz 1/4" z blokadą

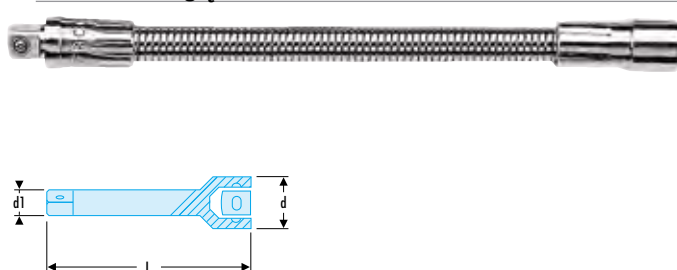


NF ISO 3316, ISO 3316, DIN 3123, ASME B107.10

- Mechanizm blokady nasadki.
- Wykończenie: chromowane błyszczące.

☞	d [mm]	d1 [mm]	d2 [mm]	L [mm]	ΔΔ [g]
R.210RC	8,2	12	13	100	45
R.215RC	8,2	12	13	150	60
R.217RC	8,2	12	13	250	100

▣ Przedłużacz giętki 1/4"

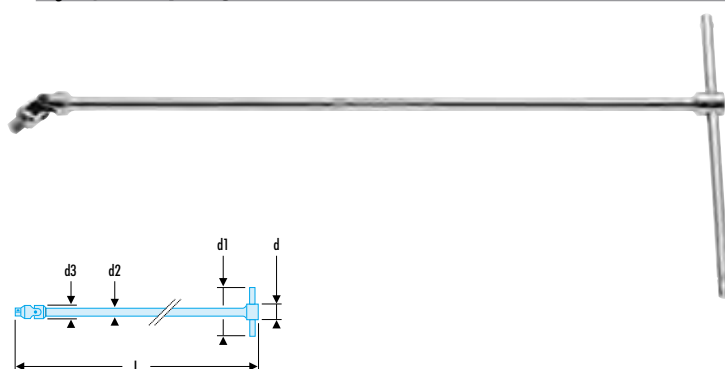


ASME B107.10

- Umożliwia dostęp do nakrętek w trudno dostępnych miejscach.
- Nie może być używany do mocnych dokręceń: 2,8 Nm maks.

☞	d [mm]	d1 [mm]	L [mm]	ΔΔ [g]
R.216	12	8	150	66

▣ Rękojeść z przegubem kardana 1/4"



- Przegub przenosi wysokie momenty dokręcania i zapewnia utrzymanie nasadki w stałym położeniu (hamowanie za pomocą sprężyny).
- Dzięki swojej długości i kątowni wychylenia do 65°, klucz ten może być używany do nakrętek w trudno dostępnych miejscach.
- Wykończenie: chromowane błyszczące.

☞	d [mm]	d1 [mm]	d2 [mm]	d3 [mm]	L [mm]	ΔΔ [g]
R.229A	13	135	9	13	385	215