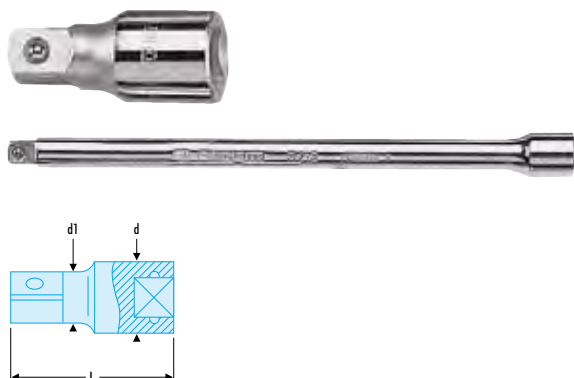


■ S - Przedłużacze 1/2"

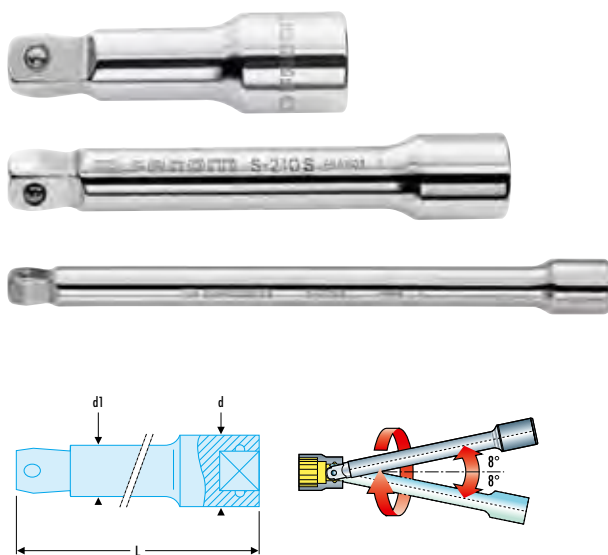


NF ISO 3316, ISO 3316, DIN 3123, ASME B107.10

- Wykończenie: chromowane błyszczące.

⇒	Kwadrat ["]	d [mm]	d1 [mm]	L [mm]	ΔΔ [g]
S.206	1/2	23	16,5	52,5	90
S.208	1/2	23	16,5	75	130
S.210	1/2	23	16,5	130	225
S.215	1/2	23	16,5	250	420
S.217	1/2	23	16,5	500	840

■ S.S - Przedłużacze kątowe 1/2"



- Kulisty kształt zabieraka pozwala na odchylenie przedłużacza o 8° w stosunku do nasadki.

Pomyśl o przedłużaczu kątowym!

- Wykończenie: chromowane błyszczące.

⇒	Kwadrat ["]	d [mm]	d1 [mm]	L [mm]	ΔΔ [g]
S.208S	1/2	23	16,5	75	130
S.210S	1/2	23	16,5	130	225
S.215S	1/2	23	16,5	250	420

PRZEDŁUŻACZE KĄTOWE

**Element niedostępny za pomocą nasadki lub przegubu?
POMYŚL O PRZEDŁUŻACZU KĄTOWYM!**

