



RĘKOJEŚĆ PRZEGUBOWA 3/4"

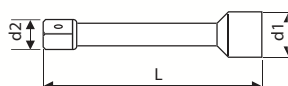
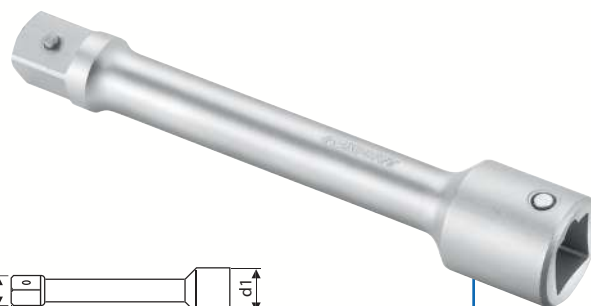
- ISO 3315 - DIN 3122 - ISO 1174-1
- Wysoka wytrzymałość dla dokręcania momentem.
- Stal chromowo-wanadowa.
- Wykończenie: chromowane, matowe.
- Do użytkowania ręcznego.
- Uchwyt z dwóch materiałów.



	L mm	Waga kg		EAN
E033804	1250	3,70	1	3258950338040

PRZEDŁUŻKI 3/4"

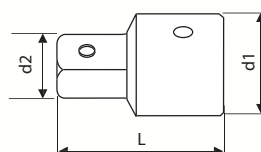
- ISO 3316 - DIN 3123 - ISO 1174-1
- Powierzchnia: chromowana matowa.
- Stal chromowo-wanadowa.
- Do użytkowania ręcznego.



	d1 mm	d2 mm	L mm	Waga g		EAN
E113820	35.5	25	100	410	1	3258951138205
E113823	35.5	25	400	1130	1	3258951138236
E113824	35.5	25	200	620	1	3258951138243

REDUKTOR 3/4" - 1/2"

- ISO 3316 - DIN 3123 - ISO 1174-1
- Zatrzask bezpieczeństwa.
- Stal chromowo-wanadowa.
- Do użytkowania ręcznego.



	d1 mm	d2 mm	L mm	Waga g		EAN
E113821	34	12.50	48	166	1	3258951138212

