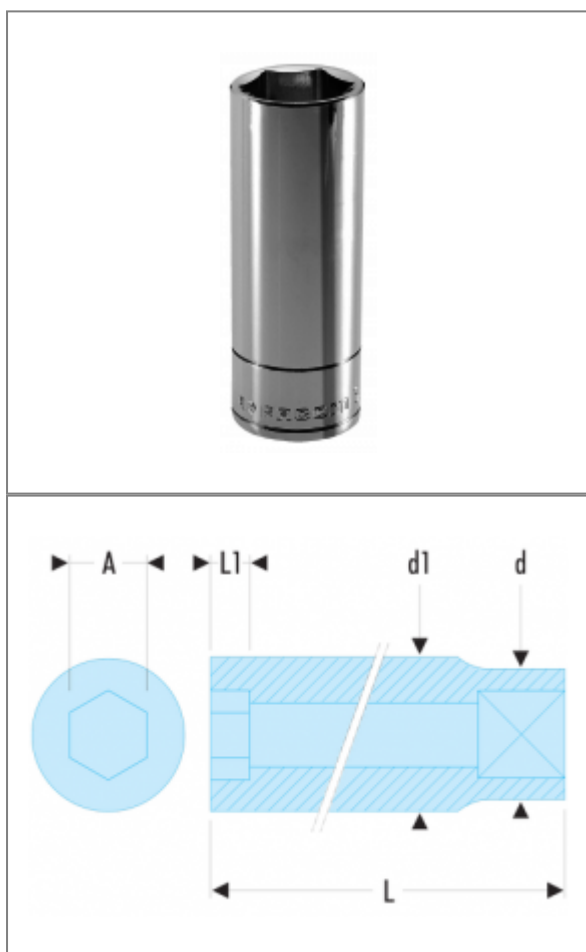


J.HLA - NASADKI 3/8" DŁUGIE 6-KĄTNE METRYCZNE



Norme :


NF ISO 2725-1, NF ISO 1711-1, ISO 2725-1, ISO 1711-1, DIN 3124, ASME B107.5

Opis :

- Profil OGV®: większa siła i bezpieczeństwo, ochrona nakrętek.
- Nasadki długie przeznaczone do gniazd lub długich gwintów.
- Dostępne w zestawie na stojaku metalowym: Symbol JL.40E (7 --> 15 mm) i symbol JL.41E (16 --> 24 mm).
- Wykończenie: chromowane błyszczące.

Referencje :

	A [mm]	d [mm]	d1 [mm]	L [mm]	L1 [mm]	6-kątny [mm]	[g]
J.7HLA	7	17,3	10,6	55	6,0	6	44
J.8HLA	8	17,3	12,0	55	7,5	6	46
J.9HLA	9	17,3	13,0	55	7,5	6	47
J.10HLA	10	17,3	14,5	55	9,0	6	50
J.11HLA	11	17,3	16,0	55	10,5	6	53
J.12HLA	12	17,2	16,8	55	12,0	6	53
J.13HLA	13	17,0	18,0	55	12,0	6	54
J.14HLA	14	18,0	20,0	55	15,0	6	60
J.15HLA	15	20,0	21,0	60	15,0	6	75
J.16HLA	16	20,0	22,0	60	15,0	6	85
J.17HLA	17	22,0	23,5	60	15,0	6	102
J.18HLA	18	23,0	24,5	60	18,0	6	109
J.19HLA	19	24,0	25,0	60	18,0	6	110
J.21HLA	21	26,0	27,0	60	18,0	6	123
J.22HLA	22	28,0	29,0	60	21,0	6	150

	A [mm]	d [mm]	d1 [mm]	L [mm]	L1 [mm]	6-kątny [mm]	[g]
J.24HLA	24	30,0	31,0	60	24,0	6	176