

# Ściągacze do łożysk z uchwytem wewnętrznym

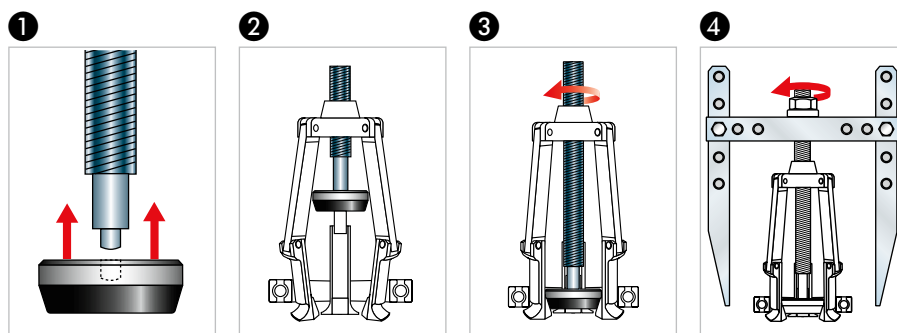
## U.23D - Zestawy 2 końcówek



⇒	d [mm]	Gwintowany	ΔΔ [kg]
U.23D5	5,5	M6	0,025
U.23D6	6,0	M6	0,027
U.23D8	7,5	M6	0,030
U.23D9	9,0	M10	0,040
U.23D11	11,0	M10	0,045
U.23D12	12,5	M10	0,045
U.23D16	16,0	M16	0,125
U.23D19	19,0	M16	0,275
U.23D22	22,0	M16	0,315
U.23D25	25,0	M16	0,490
U.23D28	28,0	M16	0,525
U.23D32	32,0	M16	0,670

## Ściągacze z końcówkami rozpierającymi, z uchwytem wewnętrznym

### U.51B ŚCIĄGACZ Z KOŃCÓWKAMI ROZPIERAJĄCYMI, Z CHWYTEM WENĘTRZNYM



1 • Założyć końcówkę „rozpierającą” na koniec śruby.

2 • Umieścić końce łap w otworze przelotowym łożyska.

3 • Docisnąć końce łap do elementu ściąganego, dokręcając je.

4 • Założyć pętlę ściągającą i ściągnąć element dokręcając nakrętkę.



### U.51B Ściągacz z końcówkami rozpierającymi, z uchwytem wewnętrznym



- Zakres: Ø 32 do 70 mm.
  - Adaptowalne urządzenia pomocnicze do ściągaczy: ściągacz ramowy U.40 lub U.30.
  - Dostarczany z 15 końcówkami.
  - Zestaw 15 końcówek zapasowych: U.51BJ15.
  - Nakrętka + pierścień zamienny: U.51B-1.
  - Dostarczany w skrzynce plastikowej BP.109 z wkładką PL.710.
- Masa: 3,400 kg.