



ZESTAW NASADEK 1"

ZESTAW GRZECHOTEK I NASADEK 1" - 14 SZTUK

- Nasadki 1" 6-kątne: 41-46-50-55-60-65-70-75-80 mm.
- 2 przedłużacze 1" : 200-400 mm.
- 1 grzechotka 1".
- 1 rękojeść przesuwna 1".
- Dostarczane w skrzynce metalowej.

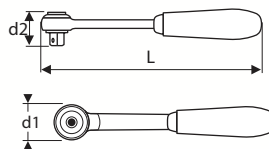
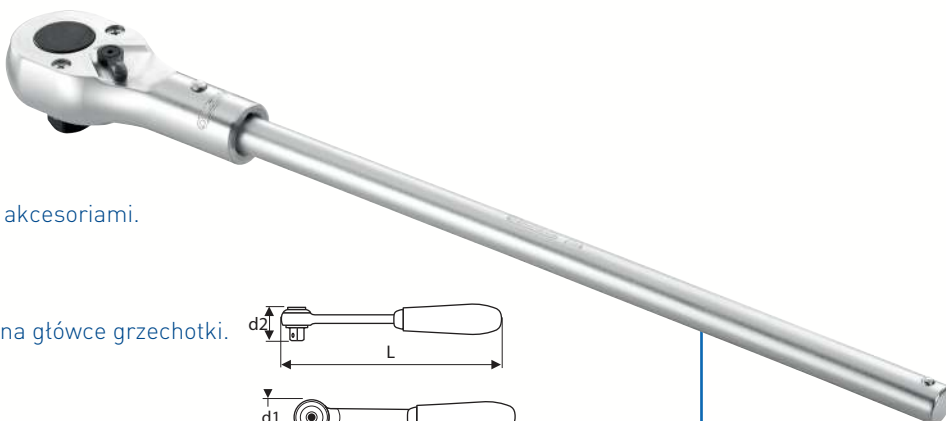


E034701	1"	Ilość	Wymiary	Waga kg	☒	EAN
		14	L.658xP.211xH.108 mm	29	1	3258950347011

GRZECHOTKI 1"

GRZECHOTKA 1"

- ISO 3315 - DIN 3122 - ISO 1174-1
- Zatrząsk bezpieczeństwa z nasadką i akcesoriami.
- Przycisk szybkiego odblokowania.
- Stal chromowo-wanadowa.
- Powierzchnia: chromowana matowa.
- Dostarczana z rękojeścią blokowaną na główce grzechotki.

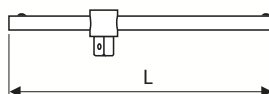


E034601	d1 mm	d2 mm	L mm	Waga kg	☒	EAN
	71.5	71	666	2	1	3258950346014

AKCESORIA 1"

RĘKOJEŚĆ PRZESUWNA T - 1"

- ISO 3316 - DIN 3123 - ISO 1174-1
- Zatrząsk bezpieczeństwa.
- Przycisk szybkiego odblokowania.
- Stal chromowo-wanadowa.
- Wykończenie: chromowane, matowe.



E034503	L mm	Waga kg	☒	EAN
	500	2,4	1	3258950345031