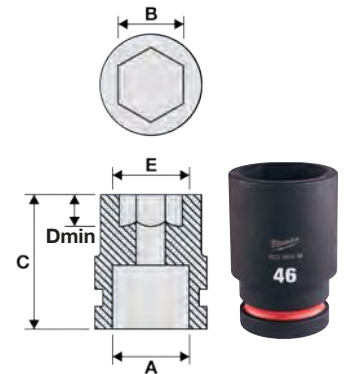




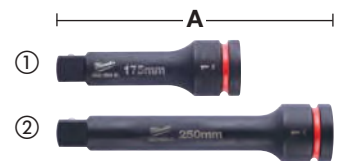
Nasadki Udarowe SHOCKWAVE™ IMPACT DUTY 1" - długie

A (mm)	B (mm)	C (mm)	D (mm)	E (mm)	Gwint wrzeczona	Ilość w op.	Min. zam.	Numer Artykułu	Kod EAN
1" kwadrat	27	92	15.8	45.2	M18	1	1	4932480424	4058546407094
1" kwadrat	30	92	16.7	49	M20	1	1	4932480425	4058546407100
1" kwadrat	32	92	18.3	52	M22	1	1	4932480426	4058546407117
1" kwadrat	33	92	19.1	54	-	1	1	4932480427	4058546407124
1" kwadrat	34	92	20	54	-	1	1	4932480428	4058546407131
1" kwadrat	36	92	22.3	55.3	M24	1	1	4932480429	4058546407148
1" kwadrat	38	92	22.3	58	-	1	1	4932480430	4058546407155
1" kwadrat	41	100	24.9	61	M27	1	1	4932480432	4058546407179
1" kwadrat	46	100	28.6	68	M30	1	1	4932480434	4058546407193
1" kwadrat	50	100	28.6	73	M33	1	1	4932480435	4058546407209
1" kwadrat	55	100	33.6	82	M36	1	1	4932480436	4058546407216
1" kwadrat	60	120	35	86	M39	1	1	4932480437	4058546407223
1" kwadrat	65	125	35	92	M42	1	1	4932480438	4058546407230



Nasadki Udarowe SHOCKWAVE™ IMPACT DUTY 1" - przedłużki

Opis	Długość całkowita (mm)	Ilość w op.	Min. zam.	Numer Artykułu	Kod EAN
① Przedłużka do nasadek udarowych HEX 1" 175 mm	175	1	1	4932480440	4058546407254
② Przedłużka do nasadek udarowych HEX 1" 250 mm	250	1	1	4932480441	4058546407261



Nasadki udarowe 1" - adapter

Opis	Długość całkowita (mm)	Ilość w op.	Min. zam.	Numer Artykułu	Kod EAN
Adapter nasadek udarowych SHOCKWAVE™ IMPACT DUTY 1" - 3/4" Hex	70	1	1	4932480442	4058546407278

