

EXTRA



Nowości Promocje

Obowiązuje do 31.12.2024



WÓZEK WARSZTATOWY WB625 – Myśl na wielką skalę! 115 cm przestrzeni na wiele narzędzi premium!

Ze swoimi siedmioma bardzo szerokimi szufladami, nasz nowy wózek warsztatowy WB625 zapewnia maksymalną ilość miejsca do przechowywania i jest niezwykle trwały. Szczególnie wygodny: wielowarstwowy blat roboczy z drewna brzozonego o wysokości roboczej 104 cm. Zawiera indywidualnie regulowany uchwyt na rolkę papieru o szerokości do 30 cm.



Wózek warsztatowy WB625

Kod 85010625

5.200,00 zł*

104
cm

Tylko w STAHLWILLE: wysokość robocza 104 cm dla wygodnej pracy. Solidna konstrukcja i wielowarstwowy blat z drewna brzozonego zapewniają trwałość typową dla STAHLWILLE.



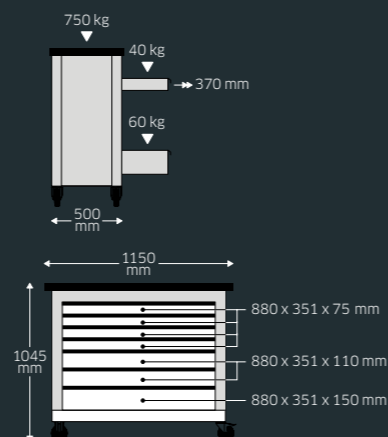
Olejo i kwasoodporne kółka (średnica 125 mm) chronione są przed wnikaniem brudu i włókien do łożysk oraz posiadają dwa hamulce postojowe



Trzypunktowy system bezpieczeństwa: Zamek centralny z wpuszczanym zamkiem bębnowym z boku wraz ze składanym kluczem chroni przed obrażeniami i uszkodzeniami. Indywidualne ryglowanie zapobiega niezamierzonemu otwarciu w transporcie. Konstrukcja zabezpieczająca przed przechyleniem – zapobiega wysunięciu więcej niż jednej szuflady w tym samym czasie.



Wszystko XXL. Siedem wyjmowanych szuflad z możliwością pełnego wysuwu o szerokości 880 mm zapewniają dużo miejsca do przechowywania. Wielowarstwowy blat z drewna brzozonego jest nie tylko duży (1150 x 500 x 300 mm), ale również posiada certyfikację FSC.



WB625 z zestawem 161 narzędzi WB625/161QR

Kod 98830179

9.500,00 zł*



Wózek warsztatowy WB625

Kod	Nr	Opis	Szer. mm	Wys. mm	Dł. mm	Cena bez VAT
85010625	WB625	Wózek warsztatowy, pusty	1150	1045	500	5.200,00 zł
98830179	WB625/161QR	Wózek warsztatowy zestawem 161 narzędzi premium	1150	1045	500	9.500,00 zł
98830181	WB625/267QR	Wózek warsztatowy zestawem 267 narzędzi premium	1150	1045	500	13.200,00 zł

WB625 z zestawem 267 narzędzi WB625/267QR

Kod 98830181

13.200,00 zł*



978...

A co zawiera zestaw? Więcej szczegółów znajdź tutaj: Odwiedź stronę www.stahlwille.pl, wprowadź kod produktu w polu wyszukiwania, a otrzymasz przegląd całego asortymentu narzędzi.



WÓZEK WARSZTATOWY WB621 – wszechstronny o idealnej wysokości roboczej.

Wyjątkowy układ z dwoma szufladami XXL, pięcioma dodatkowymi szufladami i dodatkową szafką zapewnia maksymalną elastyczność, dzięki czemu WB621 jest idealnym partnerem do przechowywania narzędzi przeznaczonym zarówno dla rzemieślników, jak i mechaników przemysłowych. Zawiera indywidualnie regulowany uchwyt na rolkę papieru o szerokości do 30 cm.



Wózek warsztatowy WB621

Kod 85010621

5.300,00 zł*



W sekcji szafki jest półka z regulowaną wysokością (zmiana co 7 cm), dwa gumowe przepusty kablowe oraz kanał kablowy, który można odkręcić z tyłu.



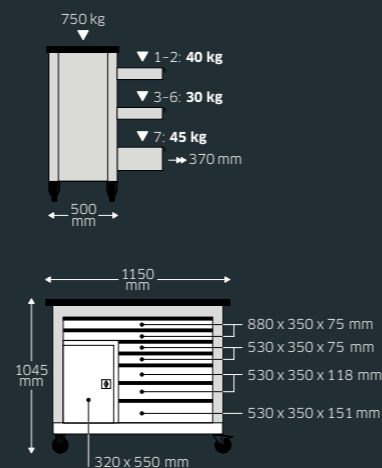
Olejo i kwasoodporne kółka (średnica 125 mm) chronione są przed wnikaniem brudu i włókien do łożysk oraz posiadają dwa hamulce postojowe.



Trzystopniowy system bezpieczeństwa: centralny zamek bębnowy zamontowany z boku wraz z kluczem składanym chroni przed obrażeniami i uszkodzeniami. Zamek zapobiega niezamierzonemu otwieraniu się podczas przesuwania – funkcja zapobiegająca przewróceniu uniemożliwia jednocześnie wysuwanie wielu szuflad na raz.



Tylko w STAHLWILLE: wysokość robocza 104 cm dla wygodnej pracy. Solidna konstrukcja i wielowarstwowy blat z drewna brzoźowego zapewniają trwałość typową dla STAHLWILLE.



WB621 z zestawem 161 narzędzi WB621/161QR

Kod 98830194

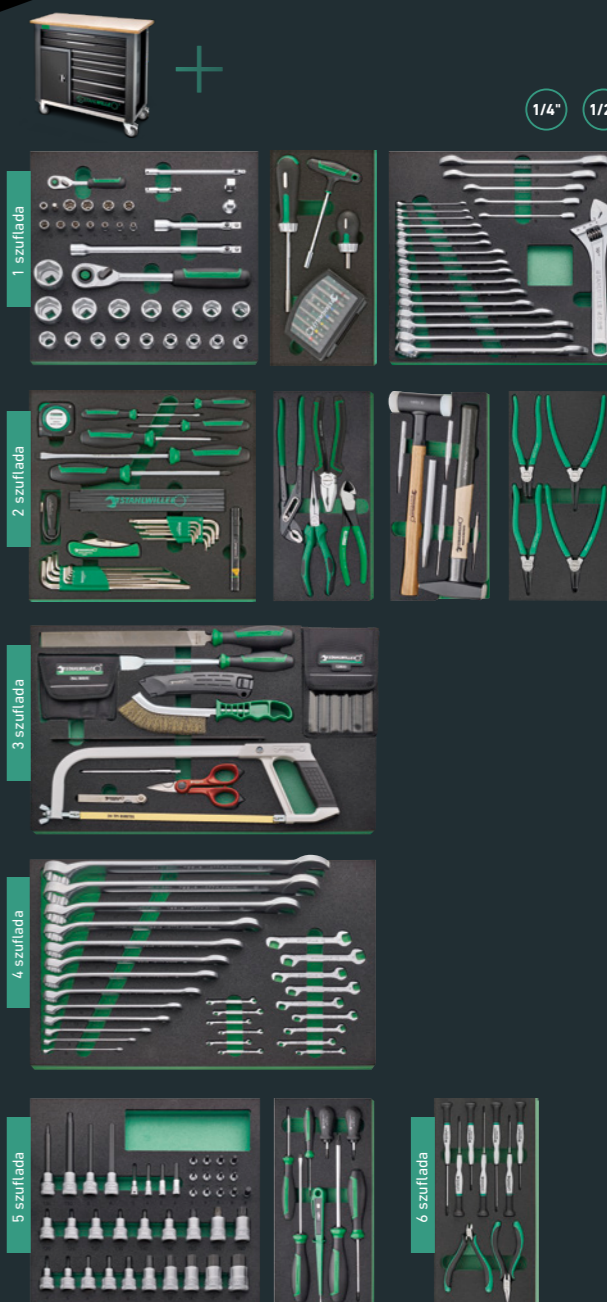
9.700,00 zł*



WB621 z zestawem 267 narzędzi WB621/267QR

Kod 98830195

13.500,00 zł*



978...

A co zawiera zestaw? Więcej szczegółów znajdź tutaj: www.stahlwille.pl, wprowadź kod produktu w polu wyszukiwania, a otrzymasz przegląd całego asortymentu narzędzi.

Wózek warsztatowy WB621

Kod	Nr	Opis	Szer. mm	Wys. mm	Dł. mm	Cena bez VAT
85010621	WB621	Wózek warsztatowy, pusty	1150	1045	500	5.300,00 zł
98830194	WB621/161QR	Wózek warsztatowy zestawem 161 narzędzi premium	1150	1045	500	9.700,00 zł
98830195	WB621/267QR	Wózek warsztatowy zestawem 267 narzędzi premium	1150	1045	500	13.500,00 zł

*Rekomendowana cena produktów netto w PLN. Obowiązuje do 31.12.2024, wyłącznie u Autoryzowanych Dystrybutorów do wyczerpania zapasów. Zastrzega się prawo zmian cen bez uprzedzenia. W przypadku konieczności wprowadzenia korekty cen – informacja dostępna u Partnerów Handlowych.



TTS95 PRO – kompaktowy i zwrotny wózek narzędziowy o innowacyjnych cechach.

TTS95 PRO to wszechstronny model klasy premium, oferujący szeroką gamę funkcji, takich jak w pełni wysuwane szuflady, trzystopniowa koncepcja bezpieczeństwa i wszechstronna ochrona przed uderzeniami z amortyzatorami. Szczelnie zespawany i konstruowany blat ze stali nierdzewnej jest szczególnie praktyczny, ponieważ jest odporny na zarysowania i zapobiega przedostawaniu się płynów do wnętrza wózka. Zawsze pod ręką: uchwyt na rolkę papieru i spray. Model ten charakteryzuje się dużą nośnością statyczną wynoszącą 750 kg.

Wózek warsztatowy 95/7 A PRO

Kod 81200163

3.650,00 zł*



Wózek narzędziowy 95 PRO jest dostępny w kolorach czerwonym, niebieskim i antracytowym.



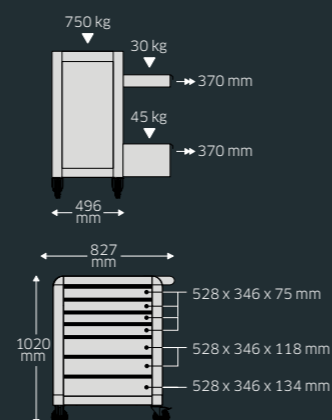
Olejo i kwasoodporne kółka (średnica 125 mm) chronione są przed wnikaniem brudu i włókien do łożysk oraz posiadają dwa hamulce postojowe.



Trzystopniowy system bezpieczeństwa: centralny zamek bębnowy zamontowany z boku waz z kluczem składanym chroni przed obrażeniami i uszkodzeniami. Zamek zapobiega niezamierzonemu otwieraniu się podczas przesuwania – funkcja zapobiegająca przewróceniu uniemożliwia jednocześnie wysuwanie wielu szuflad na raz.



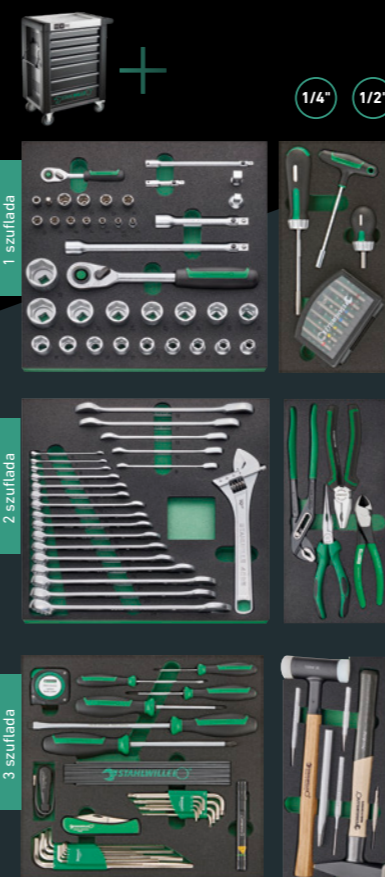
Wszystkie szuflady można wysuwać w całości. A dzięki wkładkom TCS STAHLWILLE oraz zmiennym przegrodom szuflad możesz uporządkować całą zawartość wózka i ułatwić dostęp do narzędzi.



TTS95 PRO z zestawem 157 narzędzi 95/157QR

Kod 98830192

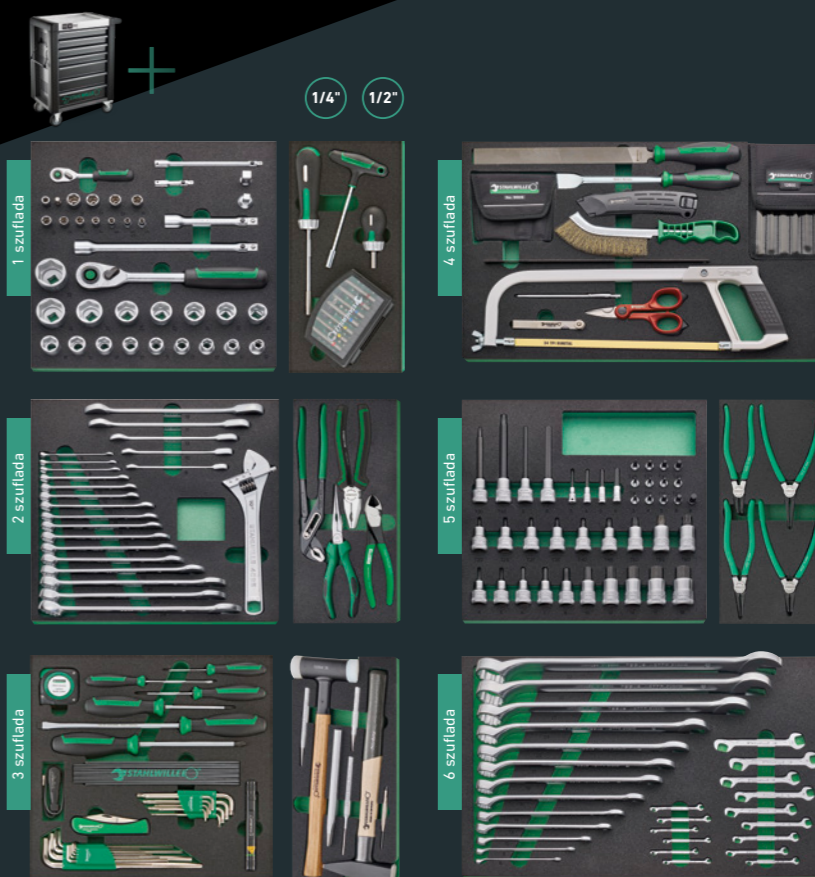
7.500,00 zł*



TTS95 PRO z zestawem 250 narzędzi 95/250QR

Kod 98830193

10.800,00 zł*



978...

A co zawiera zestaw? Więcej szczegółów znajdź tutaj: [Odwiedź stronę www.stahlwille.pl](http://www.stahlwille.pl), wprowadź kod produktu w polu wyszukiwania, a otrzymasz przegląd całego asortymentu narzędzi.

Wózek narzędziowy 95 PRO

Kod	Nr	Opis	Szer. mm	Wys. mm	Dł. mm	Cena bez VAT
81200163	95/7 A PRO	Wózek warsztatowy, pusty, antracytowy	827	1020	496	3.650,00 zł
81200165	95/7 R PRO	Wózek warsztatowy, pusty, czerwony	827	1020	496	3.650,00 zł
81200164	95/7 B PRO	Wózek warsztatowy, pusty, niebieski	827	1020	496	3.650,00 zł
98830192	95/157QR	Wózek warsztatowy zestawem 157 narzędzi premium, antracytowy	827	1020	496	7.500,00 zł
98830193	95/250QR	Wózek warsztatowy zestawem 250 narzędzi premium, antracytowy	827	1020	496	10.800,00 zł

*Rekomendowana cena produktów netto w PLN. Obowiązuje do 31.12.2024, wyłącznie u Autoryzowanych Dystrybutorów do wyczerpania zapasów. Zastrzeżenie: prawo zmian cen bez uprzedzenia. W przypadku konieczności wprowadzenia korekty cen – informacja dostępna u Partnerów Handlowych.



TTS93 – doskonała konfiguracja w imponującej cenie.

Niezależnie od tego, czy zostanie zakupiony samodzielnie, czy w komplecie z jednym z naszych dwóch zestawów narzędzi premium, STAHLWILLE TTS93 jest idealnym partnerem zarówno dla rzemieślnika, jak i przemysłu. Zawiera wiele praktycznych funkcji i jest dostępny w imponującej cenie.

Wózek warsztatowy 93/6 A

Kod 81200154

2.650,00 zł*



Dwustopniowy system zabezpieczeń: centralny zamek bębnowy z kluczem składanym. Funkcja zapobiegająca przewracaniu się uniemożliwia jednocześnie wysuwanie wielu szuflad.



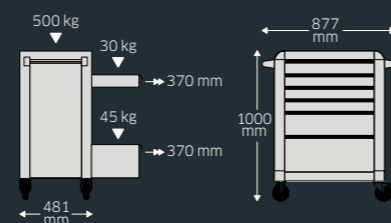
Olejo i kwasoodporne koła (średnica 125 mm) chronione są przed wnikaniem brudu i włókien do łożysk oraz posiadają dwa hamulce postojowe.



Wszystkie szuflady można wysuwać w całości. A dzięki wkładkom TCS STAHLWILLE oraz zmiennym przegrodom szuflad możesz uporządkować całą zawartość wózka i ułatwić dostęp do narzędzi.



Wysoka nośność statyczna do 500 kg. Dół szuflady ma nośność aż do 45 kg!



TTS93 z zestawem 130 narzędzi 93/130

Kod 98830177

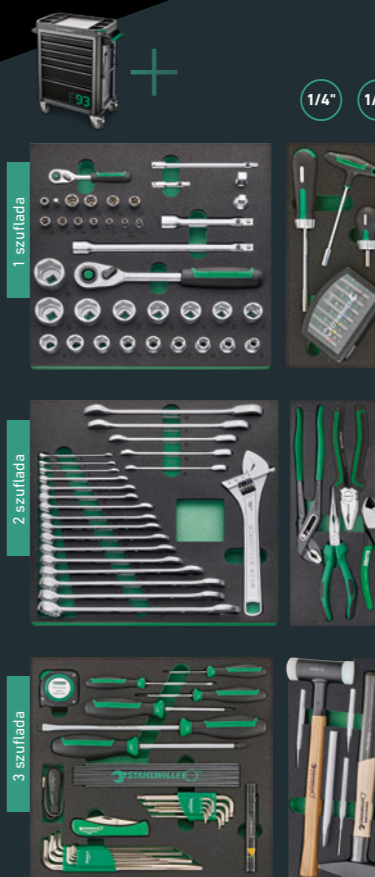
5.300,00 zł*



TTS93 z zestawem 157 narzędzi 93/157QR

Kod 98830178

6.800,00 zł*



978...

A co zawiera zestaw? Więcej szczegółów znajdź tutaj: www.stahlwille.pl, wprowadź kod produktu w polu wyszukiwania, a otrzymasz przegląd całego asortymentu narzędzi.

TTS93 jest dostępny w kolorze czerwonym, niebieskim i antracytowym, każdy posiada 6 szuflad.



Wózek warsztatowy 93

Kod	Nr	Opis	Szer. mm	Wys. mm	Dł. mm	Cena bez VAT
81200154	93/6 A	Wózek warsztatowy, pusty, antracytowy	877	1000	481	2.650,00 zł
81200155	93/6 R	Wózek warsztatowy, pusty, czerwony	877	1000	481	2.650,00 zł
81200156	93/6 B	Wózek warsztatowy, pusty, niebieski	877	1000	481	2.650,00 zł
98830177	93/130	Wózek warsztatowy zestawem 130 narzędzi premium, antracytowy	877	1000	481	5.300,00 zł
98830178	93/157QR	Wózek warsztatowy zestawem 157 narzędzi premium, antracytowy	877	1000	481	6.800,00 zł

*Rekomendowana cena produktów netto w PLN. Obowiązuje do 31.12.2024, wyłącznie u Autoryzowanych Dystrybutorów do wyczerpania zapasów. Zastrzega się prawo zmian cen bez uprzedzenia. W przypadku konieczności wprowadzenia korekty cen – informacja dostępna u Partnerów Handlowych.



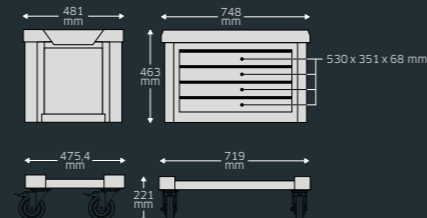
TOP BOX – stacjonarny lub mobilny. Nie ma bardziej elastycznego rozwiązania.

Dla każdego, kto ceni elastyczność. Praktyczny Top Box TTS93 można używać samodzielnie, na pasującej platformie, jako montowaną na górze skrzynkę na wózek narzędziowy TTS93 lub na półce w warsztacie. Top Box jest dostępny tylko w kolorze czarnym.

TTS93 Top Box

Kod 81200157

1.720,00 zł*



Top Box Caddy

Dopasowana platforma jeżdżąca – duża mobilność dzięki czterem kółkom obrotowym, z których dwa są wyposażone w hamulce postojowe. Sprzedawana osobno.

Kod 81200158

520,00 zł*

TTS93 Top Box z zestawem 130 narzędzi 93 TOP BOX/130

Kod 98830189

4.300,00 zł*



978...

A co zawiera zestaw? Więcej szczegółów znajdź tutaj: Odwiedź stronę www.stahlwille.pl, wprowadź kod produktu w polu wyszukiwania, a otrzymasz przegląd całego asortymentu narzędzi.



Wózek serwisowy 612 ST

Wózek serwisowy bez narzędzi.
Kod 81300612

810,00 zł*

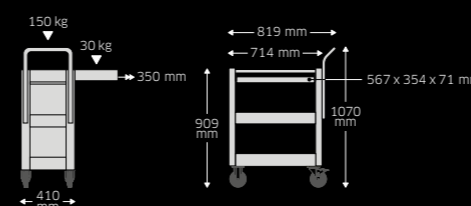
Wózek serwisowy z zestawem 83 narzędzi 612/83 ST



Ruchoma półka, otwarte miejsce do przechowywania lub powierzchnia robocza. Wózek serwisowy 612 ST jest zawsze tam, gdzie jest potrzebny. A na życzenie w komplecie z uniwersalnym 83-częściowym zestawem wysokiej jakości narzędzi już w szufladzie.

Kod 98830176

2.000,00 zł*



Wózek serwisowy 612 ST

Kod	Nr	Opis	Szer. mm	Wys. mm	Dł. mm	Cena bez VAT
81300612	612 ST	Wózek serwisowy, pusty	819	909	410	810,00 zł
98830176	612/83 ST	Wózek serwisowy z zestawem 130 narzędzi premium	819	909	410	2.000,00 zł

Akcesoria do wózków narzędziowych i stołów warsztatowych

Product	Kod	Nr	Opis	Pasuje do	Cena bez VAT
	89011053	AB 95/98	Uchwyt na spray	TTS95 PRO, TTS98 PRO	105,00 zł
	90432727	SDH 923	Uchwyt na spray w puszcze, wąski	TTS93, TTS95 PRO, TTS98 PRO, WB625, WB621, 93 TOP BOX	46,00 zł
	83812070	912	Pusta taca na małe elementy	TTS93, TTS95 PRO, TTS98 PRO, WB625, WB621, 93 TOP BOX, 612 ST	74,00 zł
	81484001	VE 50-150 3/3	Przegrodki do szuflad 3/3	TTS93, TTS95 PRO, TTS98 PRO, WB625, WB621, 93 TOP BOX, 612 ST	88,00 zł
	81484002	VE 50-150 2/3	Przegrodki do szuflad 2/3	TTS93, TTS95 PRO, TTS98 PRO, WB625, WB621, 93 TOP BOX, 612 ST	64,00 zł
	89010041	LH 928	Uchwyt na laptopa	WB625, WB621 (with adapter, also TTS93, TTS95 PRO, TTS98 PRO)	850,00 zł
	89010042	LH 928	Adapter do uchwytu na laptopa	TTS93, TTS95 PRO, TTS98 PRO	62,00 zł



ZESTAWY TCS – maksymalna jakość w małej przestrzeni. Perfekcyjnie uporządkowane. Doskonale chronione.

System wkładek TCS



Na szufladę
1 x XL
lub
1 x + 1 x L M
lub
3 x M M M



Na szufladę
1 x XL + 1 x L
lub
1 x + 1 x + 2 x L M M M
lub
3 x M + 2 x M M



L

1.300,00 zł*

Zestaw TCS 1/2" i 1/4", 38-częściowy
TCS 1 821/38
Kod 96830264



L

990,00 zł*

Zestaw kluczy płasko-oczkowych TCS, 22-częściowy
TCS 4 821/22
Kod 96830267



XL

1.150,00 zł*

Zestaw kluczy płasko-oczkowych i płaskich ELECTRIC TCS, 28-częściowy
TCS 9 821/28
Kod 96830272



XL

850,00 zł*

Zestaw narzędzi ślusarskich, 21-częściowy
TCS 8 821/21
Kod 96830271

12



M

420,00 zł*

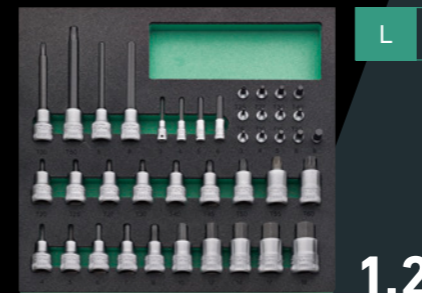
Zestaw końcówek TCS, 59-częściowy
TCS 2 821/59
Kod 96830265



M

440,00 zł*

Zestaw narzędzi uderowych ślusarskich TCS, 7-częściowy
TCS 6 821/7
Kod 96830269



L

1.200,00 zł*

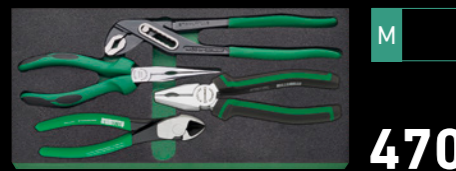
Zestaw nasadek INHEX TCS, 40-częściowy
TCS 11 821/40
Kod 96830274



L

740,00 zł*

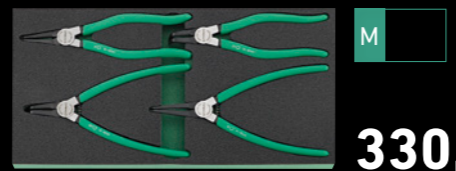
Zestaw wkrętek TCS, 27-częściowy
TCS 5 821/27
Kod 96830268



M

470,00 zł*

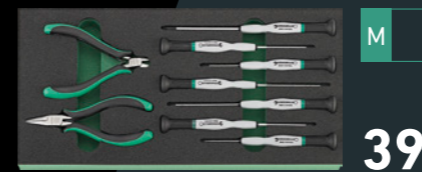
Zestaw szczypiec TCS, 4-częściowy
TCS 3 821/4
Kod 96830266



M

330,00 zł*

TCS zestaw szczypiec do pierścieni osadczych, 4-częściowy
TCS 10 821/4
Kod 96830273



M

390,00 zł*

Zestaw wkrętek dla elektroników TCS, 9-częściowy
TCS 7 821/9
Kod 96830270



M

280,00 zł*

Zestaw wkrętek TCS, 8-częściowy
TCS 12 821/8
Kod 96830275

13

*Rekomendowana cena produktów netto w PLN. Obowiązuje do 31.12.2024, wyłącznie u Autoryzowanych Dystrybutorów do wyczerpania zapasów. Zastrzega się prawo zmian cen bez uprzedzenia. W przypadku konieczności wprowadzenia korekty cen – informacja dostępna u Partnerów Handlowych.



ROZWIĄZANIA MOBILNE – przeznaczone dla osób, które potrzebują niezawodnych narzędzi w terenie.



Uniwersalny zestaw narzędzi 13215/105

Plecak STAHLWILLE na kółkach 13215 jest idealnym towarzyszem na trasie. Niezależnie od tego, czy jako wózek z teleskopową rączką, czy jako plecak, z 13215 zawsze masz narzędzia pod ręką. Ponadto ma osobne przegródki na laptopa i dokumenty. Dzięki 105-częściowemu zestawowi narzędzi wielofunkcyjnych zawsze masz pod ręką to, co najbardziej potrzebne.

Kod 98810302

2.300,00 zł*



Plecak narzędziowy z rączką teleskopową 13215

Plecak narzędziowy z rączką teleskopową bez narzędzi.

Kod 81620007

760,00 zł*



Zestaw uniwersalny 13250 MFS

23-częściowy zestaw narzędzi uniwersalnych z wysokiej jakości narzędziami do użytku w warsztacie i w domu.

Kod 97241221

690,00 zł*



Zestaw narzędzi MOBIL Rolnictwo

Odpowiedni zestaw nie zajmuje dużo miejsca. Asortyment tego 38-częściowego zestawu dobrano na podstawie doświadczeń rolników i specjalistów od maszyn rolniczych – ekspertów, którzy doskonale wiedzą, co jest potrzebne do pracy w polu.

Kod 97830217

1.650,00 zł*



Zestaw uzupełniający Rolnictwo

Specjalny zestaw narzędzi pokładowych dla rolnictwa przeznaczony dla osób, które potrzebują więcej narzędzi. Zawiera 10 dodatkowych narzędzi.

Kod 96830278

690,00 zł*

*Rekomendowana cena produktów netto w PLN. Obowiązuje do 31.12.2024, wyłącznie u Autoryzowanych Dystrybutorów do wyczerpania zapasów. Zastrzega się prawo zmian cen bez uprzedzenia. W przypadku konieczności wprowadzenia korekty cen – informacja dostępna u Partnerów Handlowych.



L-BOXX® – mobilne rozwiązanie do przechowywania narzędzi dla rzemiosła i przemysłu.



L-BOXX® jest dostępny od STAHLWILLE w wersji pustej lub z jednym z trzech dostosowanych do indywidualnych potrzeb zestawów narzędzi.

Zestaw podstawowy L-BOXX/95

Wytrzymały zestaw 95-częściowy STAHLWILLE L-BOXX® Basic do codziennego użytku.

Kod 97830700

1.850,00 zł*



Zestaw przemysłowy L-BOXX/111

Dla tych, którzy chcą więcej. 111-częściowy zestaw przemysłowy w nowej skrzynce STAHLWILLE L-BOXX®.

Kod 97830701

2.450,00 zł*



Zestaw dla elektryka L-BOXX/96

Również dla elektryków. Nowy 96-częściowy zestaw STAHLWILLE L-BOXX®. Zestaw narzędzi dla elektryka.

Kod 97830702

2.500,00 zł*



Walizka L-BOXX

pusta
Kod 81620136

190,00 zł*



Idealna do przechowywania i bezpiecznego transportu narzędzi.

- Solidna konstrukcja – tworzywo ABS odporne na uderzenia i wstrząsy
- Doskonała organizacja i przejrzystość Chroni narzędzia przed uszkodzeniami
- Innowacyjny system zatrzaskowy umożliwiający łączenie i rozłączanie dowolnej liczby L-BOXX® w ciągu kilku sekund
- Obciążenie pokrywy 85 kg, może służyć również jako stopień

MADE IN CRONENBERG
MADE IN GERMANY

*Rekomendowana cena produktów netto w PLN. Obowiązuje do 31.12.2024, wyłącznie u Autoryzowanych Dystrybutorów do wyczerpania zapasów. Zastrzega się prawo zmian cen bez uprzedzenia. W przypadku konieczności wprowadzenia korekty cen – informacja dostępna u Partnerów Handlowych.



ZESTAW NARZĘDZI – Wytrzymały i zawsze pod ręką.

Walizki narzędziowe STAHLWILLE są wyjątkowo trwałe dzięki ramie z tworzywa ABS i aluminium z zabezpieczeniem krawędzi przed uderzeniami, a także zapewniają dużo miejsca i dobry przegląd.

Walizka narzędziowa z zestawem 69 narzędzi premium



Z funkcjonalnością wózka

13302/TR/69

Walizka narzędziowa 13302/TR z zestawem 69 narzędzi premium.
Kod 98830184

2.500,00 zł*



Z funkcjonalnością wózka

13301/69

Walizka narzędziowa 13301/69 z zestawem 69 narzędzi premium.
Kod 98830182

2.000,00 zł*

Walizka narzędziowa z zestawem 48 narzędzi VDE



NOWOŚĆ

Z funkcjonalnością wózka



13300/TR/48 VDE

Walizka narzędziowa 13300 z zestawem 48 praktycznych narzędzi VDE.

- Idealnie dostosowane do prac instalacyjnych i konserwacyjnych w instalacjach elektrycznych
- Wszystkie narzędzia są odporne na zakłócenia i wyładowania do 1000 V
- Solidna obudowa z aluminiową ramą dookoła
- Płynnie działające kółka i zintegrowany drążek teleskopowy zapewniają wygodny transport
- Z dwiema tablicami na narzędzia i wkładką piankową do bezpiecznego przechowywania narzędzi

Kod 96838193

5.700,00 zł*

978...

A co zawiera zestaw? Więcej szczegółów znajdź tutaj: Odwiedź stronę www.stahlwille.pl, wprowadź kod produktu w polu wyszukiwania, a otrzymasz przegląd całego asortymentu narzędzi.

MADE IN CRONENBERG
MADE IN GERMANY

18

Walizka narzędziowa z zestawem 88 narzędzi premium



Z funkcjonalnością wózka

13302/TR/88

Walizka narzędziowa 13302 z zestawem 88 narzędzi premium.
Kod 98830185

3.800,00 zł*



Z funkcjonalnością wózka

13301/88

Walizka narzędziowa 13301 z zestawem 88 narzędzi premium.
Kod 98830183

3.200,00 zł*

Walizka narzędziowa z zestawem 160 narzędzi



NOWOŚĆ

Z funkcjonalnością wózka

13230 WT/TS

Skrzynia narzędziowa 13217 z zestawem 160 narzędzi premium.

- Idealny do profesjonalnych instalacji w środowiskach przemysłowych
- Niezwykle trwała i wytrzymała walizka narzędziowa z 5 łatwo wyjmowanymi i zamykanymi szufladami z blokadą wysuwania i przezroczystą pokrywą
- Z systemem kontroli narzędzi TCS do wizualnej kontroli, czy wszystkie narzędzia są obecne i prawidłowe

Kod 98814924

6.900,00 zł*

Z funkcjonalnością wózka



13302/TR

Walizka narzędziowa 1302/TR, pusta
Kod 81620010

1.140,00 zł*



13301

Walizka narzędziowa 13301, pusta
Kod 81620009

630,00 zł*



807/5

Ten 160-częściowy zestaw narzędzi premium jest dostępny także bez skrzyni narzędziowej.
Kod 97842804

4.800,00 zł*



KLUCZ DYNAMOMETRYCZNY – Z Cronenberg – dokładny, bezpieczny i efektywny.

Zestaw z SENSOTORK® 701 701/32/1

- Kompaktowy klucz dynamometryczny do małych momentów w zakresie 1-20 N·m
- Teraz również z bezpośrednią regulacją docelowego momentu na narzędziu
- Zintegrowana grzechotka drobnozębowa (80 zębów) i technologia QuickRelease. Doskonały zestaw z różnymi końcówkami i nasadkami HPQ®

Kod 96090005

2.050,00 zł*



Blokada zabezpieczająca QuickRelease

Zapobiega przypadkowemu wyjęciu nasadek lub akcesoriów i umożliwia szybką zmianę narzędzia, takiego jak przedłużka, przegub uniwersalny lub nasadka.



Brak resetu do „0”

W przeciwieństwie do konwencjonalnych kluczy dynamometrycznych, resetowanie do „0” w celu zwolnienia sprężyny nie jest konieczne.

Zestaw do wymiany kót 721QR/20/3/1 Quick

5-częściowy zestaw do wymiany kót przechowywany jest w wytrzymałej i praktycznej plastikowej obudowie, w której znajdują się wszystkie najważniejsze narzędzia do wymiany koła.

- Z blokadą bezpieczeństwa QuickRelease umożliwiającą szybką wymianę wkładek
- Specjalne, oznaczone kolorami długie plastikowe tuleje pomagają w identyfikacji właściwego rozmiaru, a ich zakładanie nie powoduje uszkodzenia felg aluminiowych, śrub ani nakrętek kót

Kod 96507214

1.400,00 zł*

Zestaw nasadek IMPACT 1/2" 51IMP K/3

3-częściowy zestaw nasadek do nakrętek kót z plastikowymi tulejkami oznaczonymi kolorami, przyjazny felgom, w plastikowym etui. Zawartość: 17 mm (zielona); 19 mm (niebieska); 21 mm (czerwona).

Kod 96838103

170,00 zł*



MADE IN CRONENBERG
MADE IN GERMANY



KLASYK, MANOSKOP® 730 – teraz również dostępny w wersji VDE.

Nowy MANOSKOP® 730 VDE zapewnia wyjątkową precyzję i ergonomię, jakiej można oczekiwać od kluczy dynamometrycznych STAHLWILLE, w podwójnie izolowanej obudowie wykonanej ze specjalnego tworzywa sztucznego – dla niezawodnej ochrony przed przebiciami dielektrycznymi. Ale to nie wszystko: MANOSKOP® 730 VDE imponuje pod każdym względem, np. systemem zwalnającym o niskim zużyciu lub możliwością samodzielnej wymiany grzechotki.

MANOSKOP® 730 VDE

Rozmiar 2.5
Kod 96550125

rozmiar 5
Kod 96550150

NOWOŚĆ

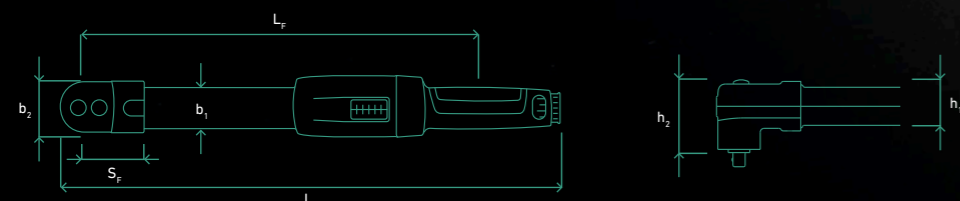
1.940,00 zł* | 2.100,00 zł*

Wymienny adapter wkładu grzechotkowego

22 Dzięki MANOSKOP® 730 VDE użytkownik może zmienić adapter grzechotki (3/8", 9x12 mm) bez konieczności wykonywania nowego testu przebicia dielektrycznego – to wyjątkowa cecha!

Specjalny plastik

Izolacyjna osłona z tworzywa sztucznego MANOSKOP® 730 VDE zapewnia niezawodną ochronę do 1000 V, a mimo to jest antypoślizgowa, odporna na ścieranie i odporna na rozcieńczone roztwory alkaliczne, węglowodory, paliwa i oleje.



MANOSKOP® 730 VDE

Kod	rozmiar	N-m	in-lb	ft-lb	Ø mm	■"	b ₁ mm	b ₂ mm	h ₁ mm	h ₂ mm	L mm	L _r mm	S _r mm	g	Cena bez VAT
96550125	2.5	4–25	40–220	-	9x12	3/8	35	45	30	56	337	253.5	28	1,030	1.940,00 zł
96550150	5	10–50	-	7–37	9x12	3/8	35	45	30	56	391.5	308.5	28	1,140	2.100,00 zł



Brak resetu do „0”

Odporny na zużycie system zwalnający z elastycznym prętem działa bez sprężyny i dlatego nie wymaga resetowania do „0”. Jest to gwarancja niezmiennie wiarygodnych wyników pomiarów i oszczędność czasu.



Szybka regulacja bez demontażu

Śruby regulacyjne są szybko i łatwo dostępne dzięki zamkniętym otworom. Po wyregulowaniu klucza dynamometrycznego nie ma potrzeby sprawdzania ani ponownego testowania samej izolacji.

Szybkie ustawienia QuickSelect

Dzięki QuickSelect docelowy moment obrotowy można ustawić w mgnieniu oka – i z niezwykłą precyzją, ponieważ można go bardzo precyzyjnie odczytać na dokładniejszej skali wtórnej.

Odkryj całą naszą ofertę produktów VDE!

Cały program STAHLWILLE VDE obejmuje ponad 130 produktów. Aby uzyskać więcej informacji, przejdź do: qr.stahlwille.com/Gg2Pcz



MADE IN CRONENBERG
MADE IN GERMANY

ZESTAWY NARZĘDZI – dla każdego co innego.
Zestawy te zapewniają większe bezpieczeństwo i wydajność dzięki najwyższej jakości.



Zestaw nasadek 1/4" 40/16/3QR SCI

19-częściowy zestaw nasadek i akcesoriów 1/4", zawierający grzechotkę drobnozębową QuickRelease ze stalową rękojeścią, 6 nasadek HPQ® (6–13 mm) i wybór końcówek w praktycznym miękkim etui.
Kod 91220418

450,00 zł*



Zestaw nasadek 1/4" 40/20/4QR SCI

24-częściowy zestaw nasadek i akcesoriów 1/4", zawierający grzechotkę drobnozębową QuickRelease, 10 nasadek HPQ® (5–13 mm) i wybór końcówek w praktycznym miękkim etui.
Kod 96010127

570,00 zł*



Zestaw końcówek 1/4" do grzechotki 40/29/4 SCI

33-częściowy zestaw nasadek i akcesoriów 1/4", zawierający grzechotkę drobnozębową, 8 nasadek HPQ® (5.5–14 mm) i wybór końcówek w praktycznym miękkim etui.
Kod 91220419

555,00 zł*



Nasadki 1/4" 12916/10-40

10-częściowy zestaw nasadek HPQ® na listwie, dwunastokątne. (5; 5.5; 6; 7; 8; 10; 11; 12; 13; 14 mm).
Kod 96051010

180,00 zł*



Nasadki 3/8" 12917/10-45

10-częściowy zestaw nasadek HPQ® na listwie, dwunastokątne. (8; 10; 13; 14; 15; 17; 19; 21; 22; 24 mm).
Kod 96052010

275,00 zł*



Nasadki 1/2" 12918/10-50

10-częściowy zestaw nasadek HPQ® na listwie, dwunastokątne. (10; 13; 14; 17; 19; 22; 24; 27; 30; 32 mm).
Kod 96053010

310,00 zł*

MADE IN CRONENBERG
MADE IN GERMANY



Zestaw nasadek 1/4" 40D/40TX/44KTX/32/6QR

38-częściowy zestaw nasadek i akcesoriów 1/4" (5–13 mm) z grzechotką drobnozębową QuickRelease i rękojeścią, a także wieloma wkretakami, nasadkami INHEX i HPQ® w plastikowej walizce.
Kod 96010120

1.080,00 zł*



Zestaw nasadek 1/4" i 1/2" 40/52/45/12QR

57-częściowy zestaw nasadek i akcesoriów 1/4" i 1/2" z dwoma grzechotkami drobnozębowymi QuickRelease, wybór końcówek nasadowych, nasadek HPQ® i nie tylko (4–13 mm).
Kod 91222607

1.900,00 zł*



Zestaw 1/4" i 1/2" TORX® 54TX/44KTX/13

13-częściowy zestaw 1/4" i 1/2" z wkładkami do śrub z gniazdem TORX® w plastikowej walizce (T8–T30).
Kod 96011101

490,00 zł*



Zestaw nasadowy 3/8" 45/14/5i QR

19-częściowy zestaw nasadowy 3/8" z zestawem nasadek 14 HPQ® (8–22 mm), jedną grzechotką drobnozębną QuickRelease, 2 przedłużkami, jedną rękojeścią T i jednym przegubem uniwersalnym. W plastikowej walizce.
Kod 96021180

830,00 zł*



Zestaw INHEX 1/2" 54/8

8-częściowy zestaw 1/2" z nasadkami INHEX do śrub z łbem cylindrycznym w plastikowej walizce (5–17 mm).
Kod 91331216

380,00 zł*



Zestaw nasadowy 3/4" 55/9/6N

15-częściowy zestaw nasadowy 3/4" z 9 nasadkami (32–60 mm), jedną grzechotką, 2 przedłużkami, jednym przegubem, jedną główką pokrętła, jedno pokrętło. W solidnej stalowej skrzynce.
Kod 96050103

2.500,00 zł*

*Rekomendowana cena produktów netto w PLN. Obowiązuje do 31.12.2024, wyłącznie u Autoryzowanych Dystrybutorów do wyczerpania zapasów. Zastrzega się prawo zmian cen bez uprzedzenia. W przypadku konieczności wprowadzenia korekty cen – informacja dostępna u Partnerów Handlowych.



KLUCZ – lekkość łączy się z wytrzymałością, wysokowydajną stalą i wygodnym zaokrąglonym wykończeniem.



MADE IN CRONENBERG
MADE IN GERMANY



Zakończenie
oczkowe płaskie

Zestaw kluczy płasko-oczkowych z grzechotką 17F/5

Zestaw 5 sztuk, zawartość: 8; 10; 13; 17; 19 mm
Kod 96401705

310,00 zł*



Zestaw kluczy płasko-oczkowych z grzechotką 17F/15

Zestaw 15 sztuk, zawartość: 8; 9; 10; 11; 12; 13; 14; 15; 16; 17; 18; 19; 21; 22; 24 mm
Kod 96401715

1.060,00 zł*



Zestaw kluczy płaskich dwustronnych 10/6

Zestaw 6 sztuk, zawartość: 10 x 11; 12 x 13; 14 x 15; 16 x 17; 18 x 19; 20 x 22 mm
Kod 96400300

153,00 zł*



Zestaw kluczy płasko-oczkowych 13/5

Zestaw 5 sztuk, zawartość: 8; 10; 13; 17; 19 mm
Kod 96400809

165,00 zł*



Zestaw kluczy płasko-oczkowych 13/8

Zestaw 8 sztuk, zawartość: 8; 10; 13; 16; 17; 18; 19; 22 mm
Kod 96400807

310,00 zł*



Zakończenie
oczkowe kąt 15°

Zestaw kluczy płasko-oczkowych z grzechotką 17/5

Zestaw 5 sztuk, zawartość: 8; 10; 13; 17; 19 mm
Kod 96411705

360,00 zł*



Zestaw kluczy płasko-oczkowych z grzechotką 17/15

Zestaw 15 sztuk, zawartość: 8; 9; 10; 11; 12; 13; 14; 15; 16; 17; 18; 19; 21; 22; 24 mm
Kod 96411715

1.350,00 zł*



NARZĘDZIA VBW – zaprojektowane i wyprodukowane w Niemczech. Profesjonalne narzędzia – od 1828 roku.



Zestaw narzędzi do cięcia śrub LightCUT® / szczypce mechaniczne MasterCUT 980LC/512

Przecinarka do prętów LightCUT ma długość 800 mm i charakteryzuje się dużą wydajnością cięcia przy minimalnej sile (moc cięcia do twardości 48 HRC).

- Lekki zaledwie 2650 g dzięki wyjątkowo wytrzymałym aluminiowym uchwytom
- Dwukomponentowe rękojeści zapewniają pewny chwyt
- Ostrze i główka rękojeści wykonane ze specjalnej stali kutej matrycowo, zapewniającej długą żywotność
- Zredukowana siła skrawania dzięki zoptymalizowanej geometrii skrawania
- Przystanek krańcowy z bardzo dużą strefą buforową
- Precyzyjna i prosta regulacja ostrzy za pomocą śrub mimośrodkowych

Kod 87991980

550,00 zł*

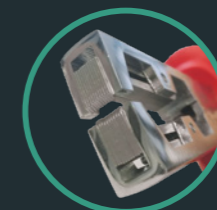
Obcęgi MasterCut doskonale sprawdzają się w pracach o niskim obciążeniu, nawet w przypadku korzystania z grubszych drutów wiązałkowych. Umożliwia mocowanie i skręcanie prętów zbrojeniowych za jednym razem. Wyjątkowo smukła konstrukcja idealnie nadaje się do wiązania nisko położonego żelaza.



VBW

Profesjonalne narzędzia – od 1828 roku. Od wielu dekad VBW jest synonimem solidnych narzędzi najwyższej jakości. Na placach budowy narzędzia często są narażone na najcięższe warunki podczas rozbiórki lub renowacji, dlatego nasze narzędzia produkujemy w Niemczech z najwyższą precyzją, aby uzyskać jak najwyższą jakość. Liczne unikatowe funkcje zapewniają również wydajną i komfortową pracę.

VBW – marka z grupy STAHLWILLE.



Dostępne ograniczone ilości!

Profesjonalny zestaw dla elektryka 86 E

6-częściowy zestaw Professional składający się z 2 wkrętaków VDE do śrub PZ/FL, ściągacza izolacji VDE z samonastawnymi tarczami do określania przekroju kabla, obcinaka do drutu VDE, pary szczypiec uniwersalnych VDE i nożyczek dla elektryków. W praktycznym etui tekstylnym.

Kod 87860020

480,00 zł*

Zestaw szczypiec do rur 966 ST

3-częściowy zestaw szczypiec do pomp wodnych, idealny do uniwersalnego zastosowania w przemyśle i rzemiośle. Wymiary standardowe w długościach 160 mm, 250 mm i 315 mm.

- Wyjątkowa jakość – hartowane i odpuszczone, zapewniające doskonałą odporność na zużycie
- Przegubowe złącze przesuwne, wyjątkowo wytrzymałe dzięki podwójnym prowadnicom
- Samozacisk na obrabianym przedmiocie zapewnia pracę bez wysiłku i bez poślizgu
- Zacisk zabezpieczający chroniący przed urazami

Kod 87966021

190,00 zł*



MADE IN GERMANY



RZECZY PRZYDATNE – wszechstronne, inteligentne i zawsze tam, gdzie ich potrzebujesz. Te małe (jak i duże) narzędzia ułatwiają pracę.



⊖ ⊕

Zestaw wkrętek 4687

5-częściowy zestaw wkrętek – do dokręcania i odkręcania śrub w praktycznym zestawieniu różnych końcówek (płaskich i krzyżakowych PH).
Kod 96469113

115,00 zł*



⊕

Zestaw wkrętek 4689TX

6-częściowy zestaw wkrętek TORX® – do dokręcania i odkręcania śrub TORX® w praktycznym zestawieniu różnych rozmiarów.
Kod 96469111

125,00 zł*



⊖ ⊕ ⊕

Zestaw wkrętek 4698

7-częściowy zestaw wkrętek z testerem napięcia – do dokręcania i odkręcania śrub w praktycznym zestawieniu różnych końcówek (płaskich, krzyżakowych PH, PZ).
Kod 96469112

135,00 zł*



NOWOŚĆ

Zestaw skrobaków z tworzywa sztucznego 10682/5

5-częściowy zestaw skrobaków z tworzywa sztucznego do bezszkodowego usuwania uszczelek, uszczelnaczy i pozostałości.
— Wykonane z tworzywa sztucznego wzmocnionego włóknem szklanym
— Różne kształty i szerokości ostrzy
— Kolor jasnozielony
— W praktycznym etui tekstylnym
Kod 96722700

195,00 zł*



Zestaw bitów 1206

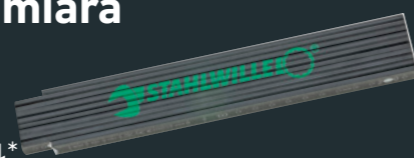
56-częściowy zestaw końcówek bit o wielu profilach i rozmiarach do użytku profesjonalnego i mobilnego.
Kod 96080156

195,00 zł*

Drewniana składana miara 13111

Kod 77470002

19,00 zł*



Podkładka TCS KM STW

Wysokiej jakości mata chroniąca kolana z praktycznym schowkiem na drobne części i uchwytem do przenoszenia.
Kod 83822520

63,00 zł*



Lampa warsztatowa 13133

Akumulatorowy reflektor roboczy do profesjonalnego użytku.
— Wyposażony w funkcję ładowarki przenośnej i wskaźnik poziomu ładowania
— Długotrwałe oświetlenie do 13 godzin (z możliwością ściemnienia w trzech stopniach: 700 lm, 1400 lm, 2800 lm)
— Z magnetycznym uchwytem i obracającym się o 360° hakiem do zawieszenia
— Wytrzymała plastikowa obudowa z gumowanymi krawędziami. Stopień ochrony IP 54
Kod 77490015

280,00 zł*



Latarka 13132

Profesjonalna aluminiowa latarka z wysoce wydajnym układem odbłaskowym.
— Do 130 lumenów i zasięg 75 m
— Wytrzymała obudowa z aluminium stosowanego w przemyśle lotniczym
— Z poręcznym klipsem i paskiem
— Czas świecenia do 4 godzin. Stopień ochrony IP 54
Kod 77490014

70,00 zł*

Latarka robocza 13134

Wszechstronne urządzenie o dużej jasności do zastosowań mobilnych.
— WZ 300 lumenami (do 500 lumenów w trybie szybkiego doładowania) i zasięgiem 26 m
— Praktyczny magnes mocujący w podstawie i klips mocujący do uniwersalnego zastosowania
— Czas pracy do 3 godzin, ładowanie za pomocą kabla USB ze złączem typu C
— Wskaźnik poziomu naładowania
Kod 77490016

98,00 zł*



NOWOŚĆ



GRZECHOTKI – specjalnie zaprojektowane do dużych obciążeń i wydajnej pracy. Zapewniają przy tym wysokie bezpieczeństwo.

Grzechotka teleskopowa 1/2" 516

- Teleskopowa rękojeść regulowana 5-krotnie, do 630 mm
- Solidny napęd grzechotkowy z 36 zębami, o jakości potwierdzonej certyfikatem DIN
- Bezostugowe, trwałe łożysko ślizgowe

Kod 13160000



385,00 zł*

Kod	Nr	L mm	Ilość zębów	Kąt pracy	■"	g
13160000	516	410 – 630	36	10°	1/2	1120



Długość można wygodnie regulować nawet jedną ręką za pomocą przełącznika kołyskowego, ustawiając ją co 55 mm (410 mm, 465 mm, 520 mm, 575 mm i 630 mm).



Wytrzymała grzechotka ma 36 zębów i została wyprodukowana zgodnie z normą DIN 3122/ISO 3315.



Bezostugowe łożysko ślizgowe i zabezpieczenie przed zatrzymaniem sprawiają, że narzędzie działa szybko i bezpiecznie, a przy tym jest wyjątkowo trwałe.



Przełączniki zmiany kierunku obrotu w prawo i lewo są nieznacznie schowane. Zapobiega to przypadkowemu przełączeniu kierunku w trakcie pracy.

Zestaw grzechotek 1/4" i 1/2" 415QR/512QR

2-częściowy zestaw grzechotek drobnozębnych QuickRelease 1/4" i 1/2".

Kod 91336421



495,00 zł*

Dostępne u Autoryzowanych Dystrybutorów STAHLWILLE

STAHLWILLE-POLSKA Sp. z o.o. · ul. Strażacka 72 · 43-382 Bielsko-Biała
tel. +48 33 82 80 700 · mobile +48 606 639 294 · stahlwille@stahlwille.pl · www.stahlwille.pl

© STAHLWILLE Eduard Wille GmbH & Co. KG // 7-04-24 BMD // V 1.1 // 91970306