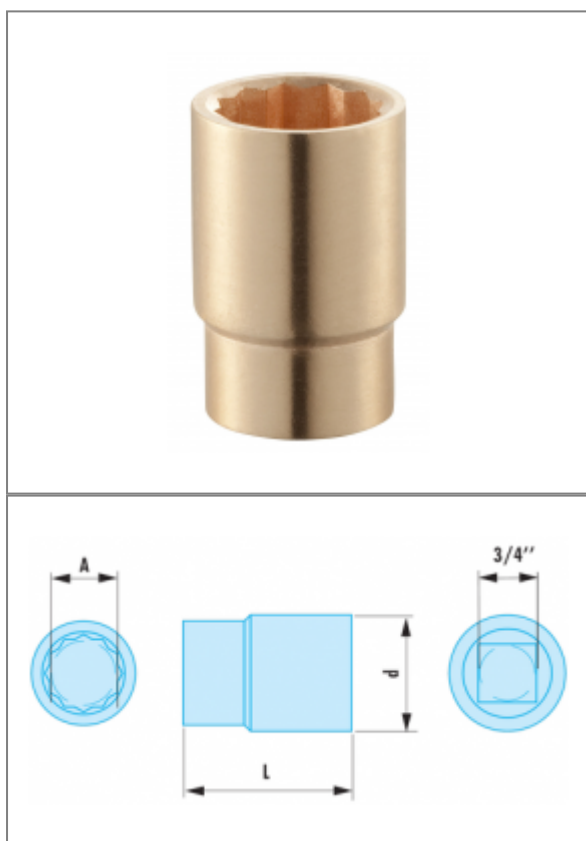



## K.SR - NASADKI 3/4" 12-KĄTNE METRYCZNE ADF



### Opis :

- Specjalny stop miedzi i berylu, nieiskrzący i antymagnetyczny.

### Referencje :

	A [mm]	d maks. [mm]	L [mm]	[g]
<b>K.17SR</b>	17	38	50	246
<b>K.19SR</b>	19	38	50	246
<b>K.21SR</b>	21	38	55	268
<b>K.22SR</b>	22	38	55	268
<b>K.23SR</b>	23	40	55	306
<b>K.24SR</b>	24	40	55	307
<b>K.26SR</b>	26	40	55	307
<b>K.27SR</b>	27	40	55	312
<b>K.28SR</b>	28	41	55	339
<b>K.29SR</b>	29	42	55	350
<b>K.30SR</b>	30	43	60	410
<b>K.32SR</b>	32	45	60	465
<b>K.34SR</b>	34	48	60	480
<b>K.36SR</b>	36	50	60	510
<b>K.38SR</b>	38	53	60	555
<b>K.41SR</b>	41	57	65	660
<b>K.46SR</b>	46	63	65	830

	A [mm]	d maks. [mm]	L [mm]	[g]
<b>K.50SR</b>	50	68	70	945