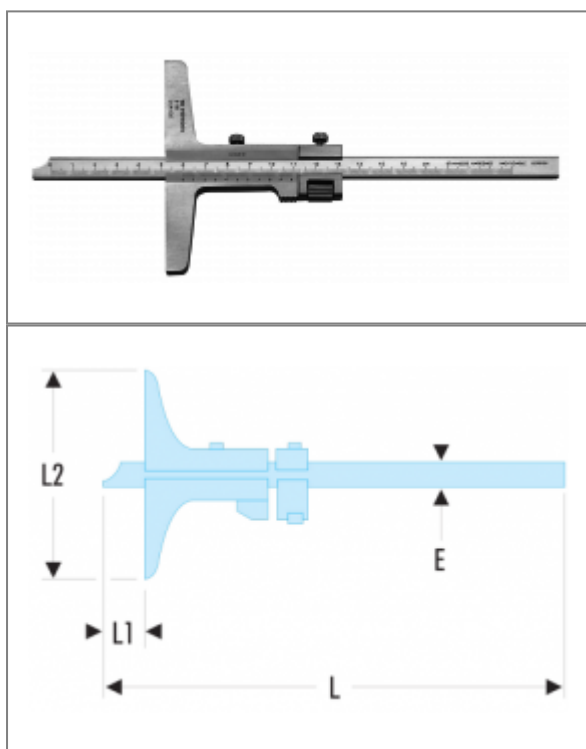


## 811 - GŁĘBOKOŚCIOMIERZ KLASY 0 - 1/50




### Norme :

**NF EN ISO 13385-2, ISO 13385-2, DIN 862**

### Opis :

- Dokładność: 1/50 - 0,02 mm.
- Liniał ze stali nierdzewnej - wykończenie matowe.
- Twardość liniału: co najmniej 40 HRc.
- Twardość powierzchni pomiarowej: co najmniej 53 HRc.
- Noniusz z prowadnicą pozwalającą na wygodniejsze ustawienie kciuka.
- Trwałość noniusza: co najmniej 20 000 cykli.
- Blokowanie noniusza przez śrubę regulacji dokładności.
- Dostarczana w kasecie ze świadectwem zgodności.

### Referencje :

	A [mm]	E [mm]	L [mm]	L1 [mm]	L2 [mm]	Błąd systematyczny [µm]	Dokładność [mm]	[g]
<b>811B</b>	160	10	240	160	100	20	0,02	465
<b>811C.250</b>	250	10	330	250	100	30	0,02	491