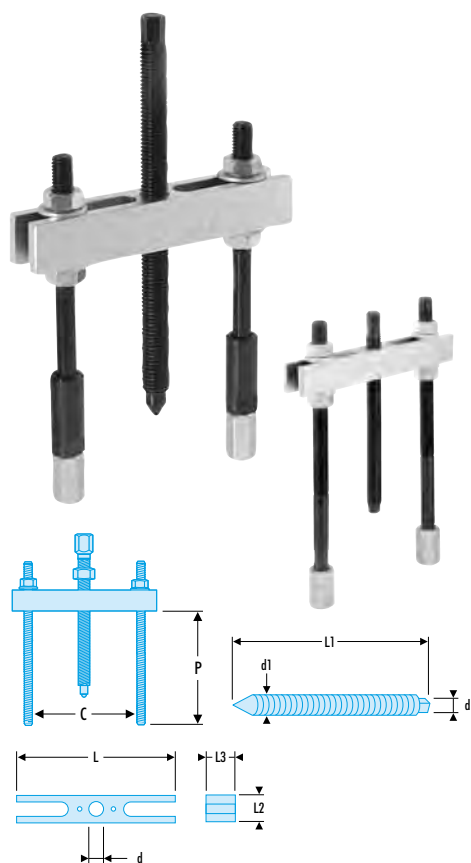


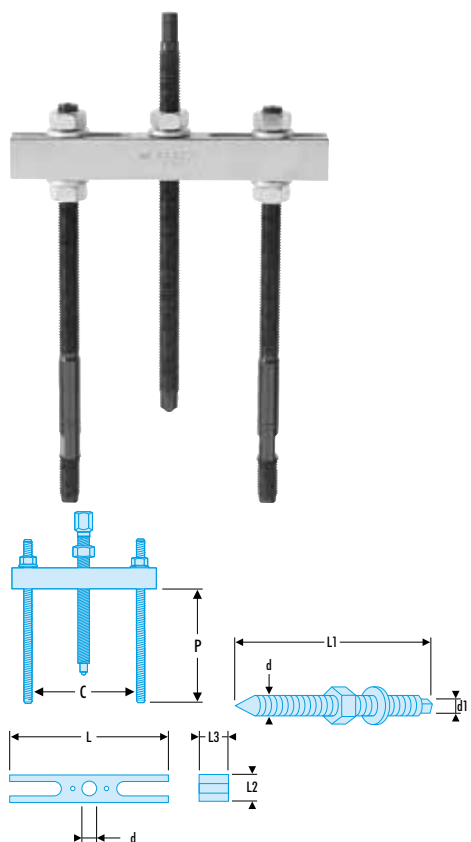
### U.23K-U.53K - Pętla ściągające gwintowane



- Przeznaczone do ściągania mechanicznego jako uzupełnienie odklejaczy, końcówek kulistych lub gwintowanych.
- Zakres:  $\varnothing$  25 do 400 mm.

Symbol	C min. ÷ maks. [mm]	P maks. [mm]	Ton [t]	T [kN]	Śruba	d [mm]	d1 [mm]	L [mm]	L1 [mm]	L2 [mm]	L3 [mm]	Ściąg	$\Delta\Delta$ [kg]
U.23K1A	25 - 95	100	1	10	U.23K1A-02	M10	8	110	155	20	20	U.23K1A-03	0,400
U.53K1	40 - 110	180	3	30	U.51K1-07	M16	11	135	215	25	25	U.53R1L	0,900
U.53K2	70 - 200	240	3	30	U.53K2-07	M16	11	220	280	30	30	U.53R2L	2,300
U.53K3	75 - 280	300	4	40	U.53S3-07	M27	21	320	340	45	35	U.53R3L	5,300
U.53K4	145 - 400	350	5	50	U.53S4-07	M33	25	450	420	50	50	U.53R4LA	10,700

### U.53KL - Pętla ściągające niegwintowane



- Umożliwiają zastosowanie tulejek rozprężnych U.49P1 do U.49P9 do ściągania łożysk przez chwyt wewnętrzny.
- U.53KL0: do tulejek rozprężnych U.49P1 do U.49P4.
- U.53KL2: do tulejek rozprężnych U.49P5 do U.49P9 z końcówką łącznikową U.49BR1.

Symbol	C min. ÷ maks. [mm]	P maks. [mm]	Ton [t]	T [kN]	Śruba	d [mm]	d1 [mm]	L [mm]	L1 [mm]	L2 [mm]	L3 [mm]	Ściąg	$\Delta\Delta$ [kg]
U.53KL0	25 - 100	125	1	10	U.53KL0-02	M8	6	110	155	20	20	U.53KL0-02	0,400
U.53KL2	70 - 200	240	3	30	U.53K2-07	M16	11	220	280	30	30	U.53R2L	2,400

